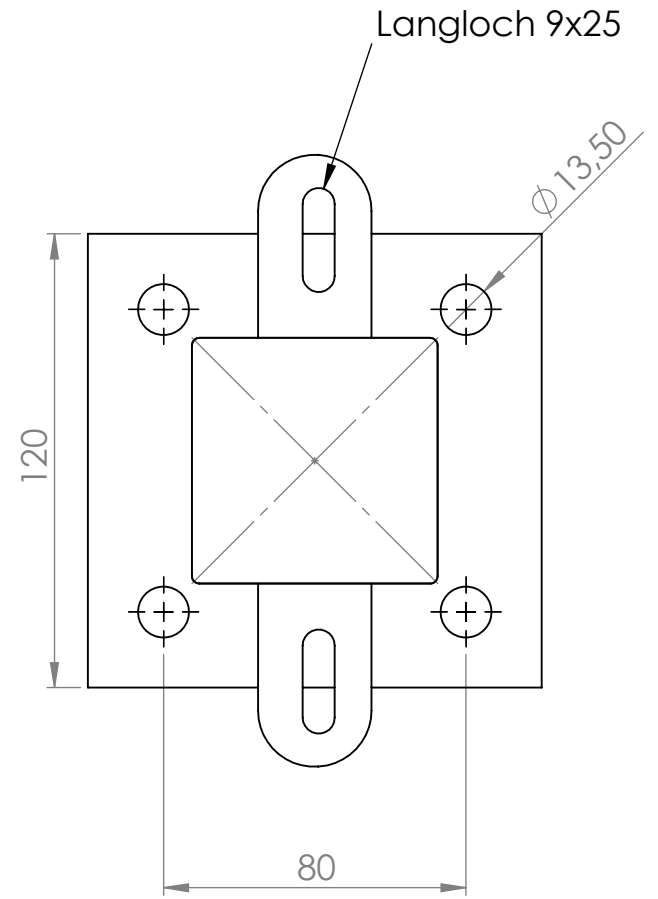
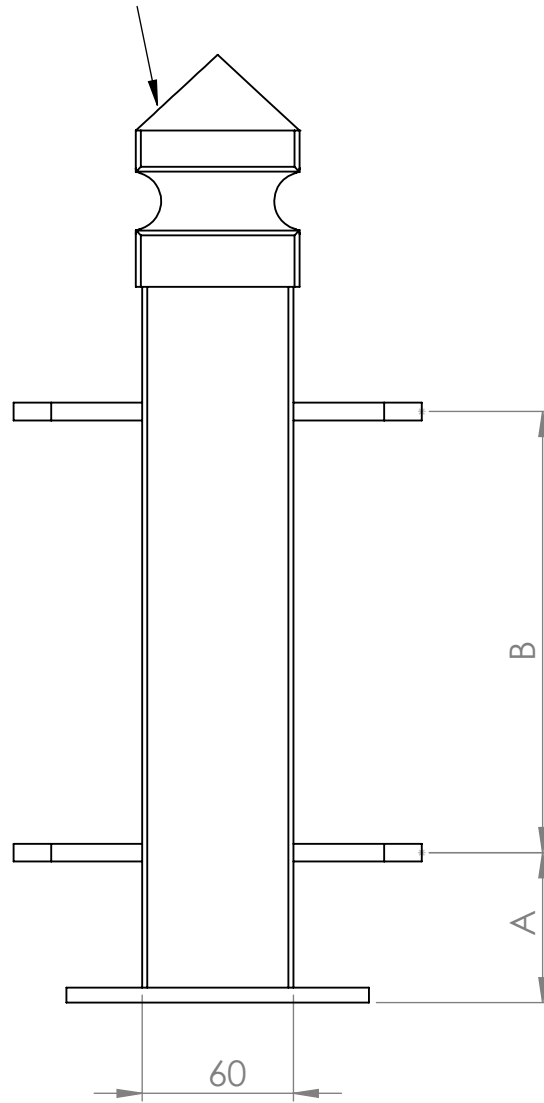
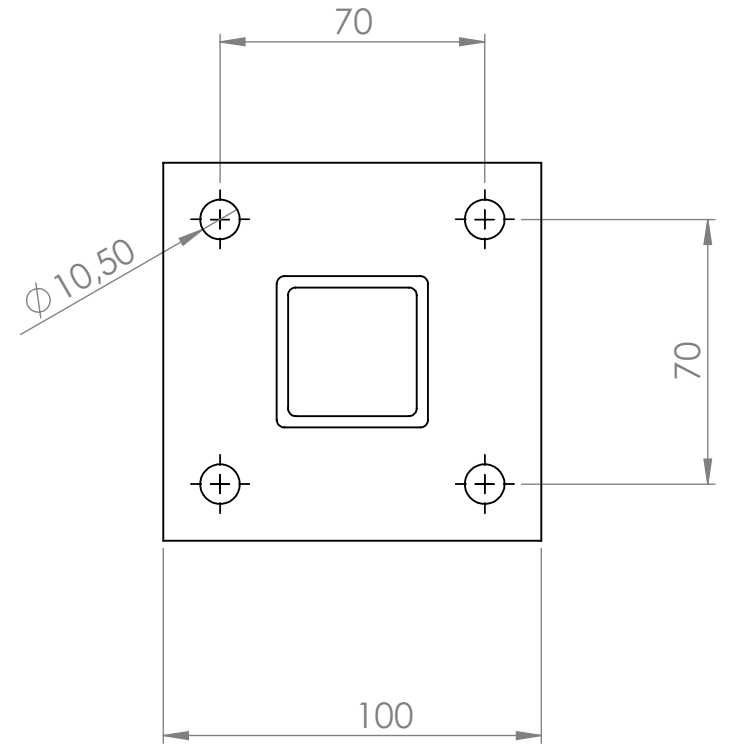
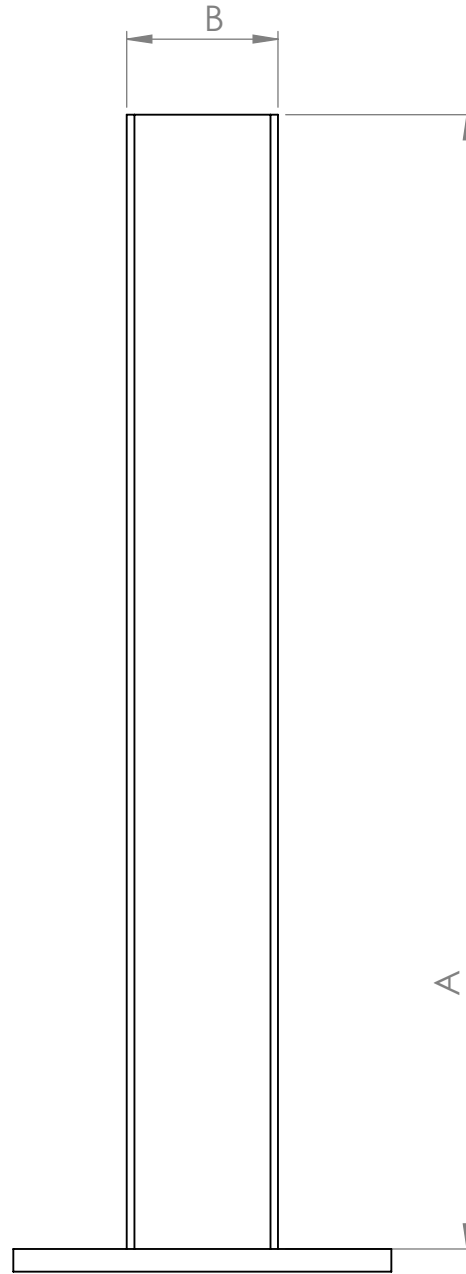
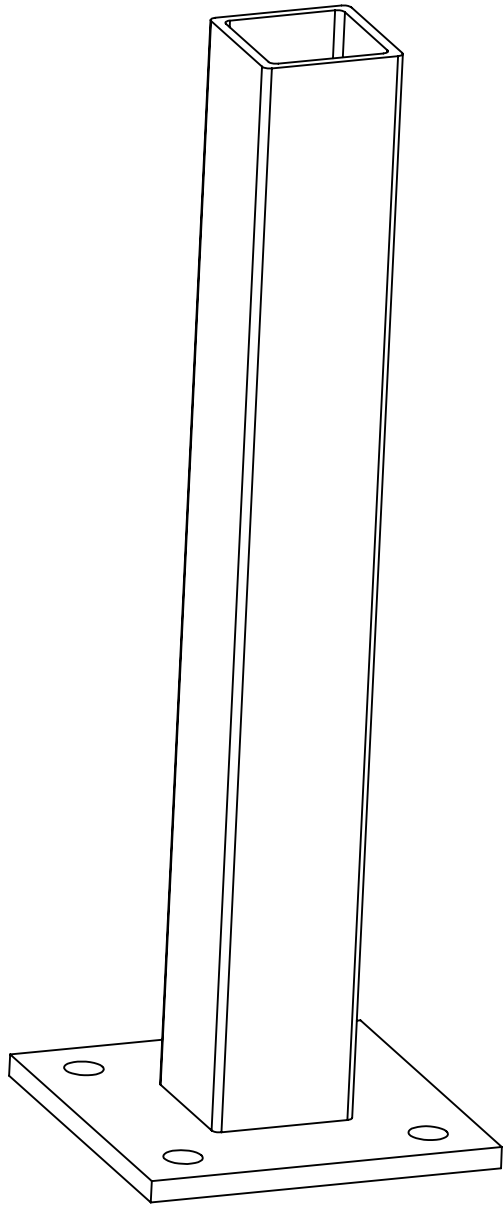
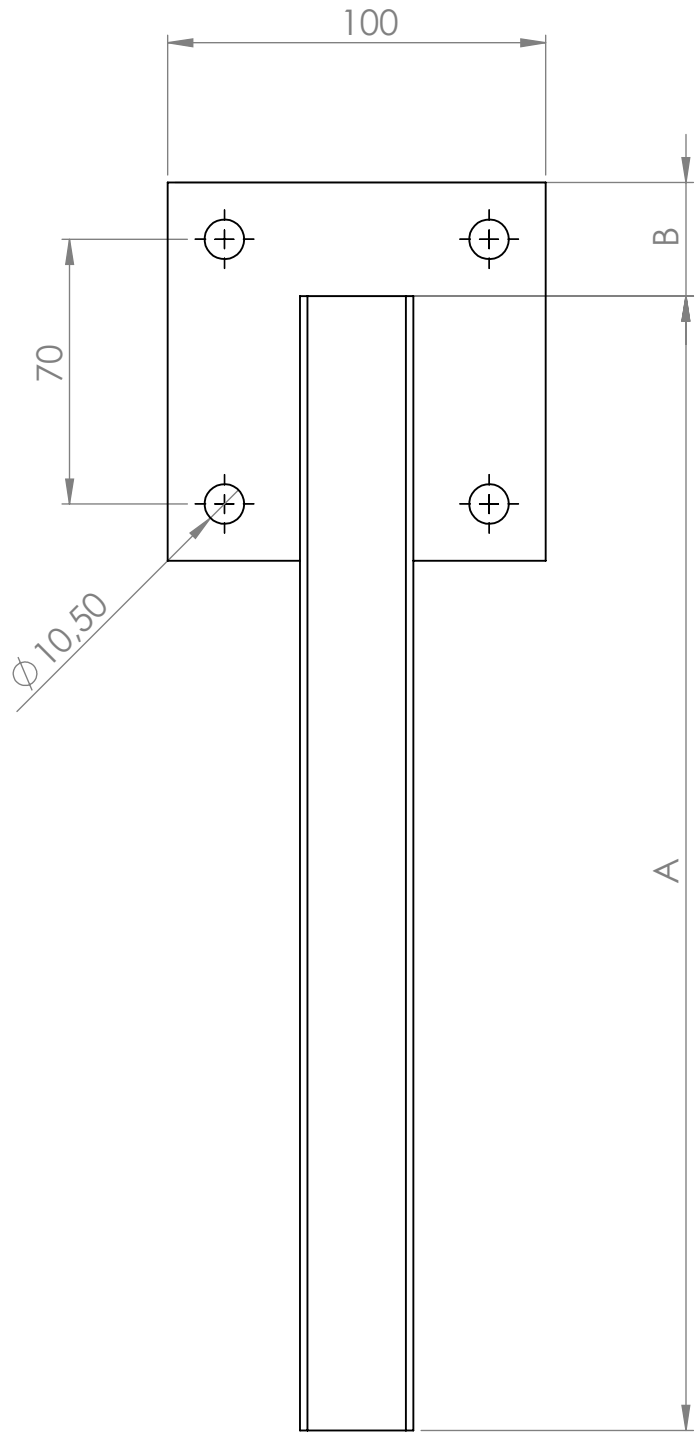
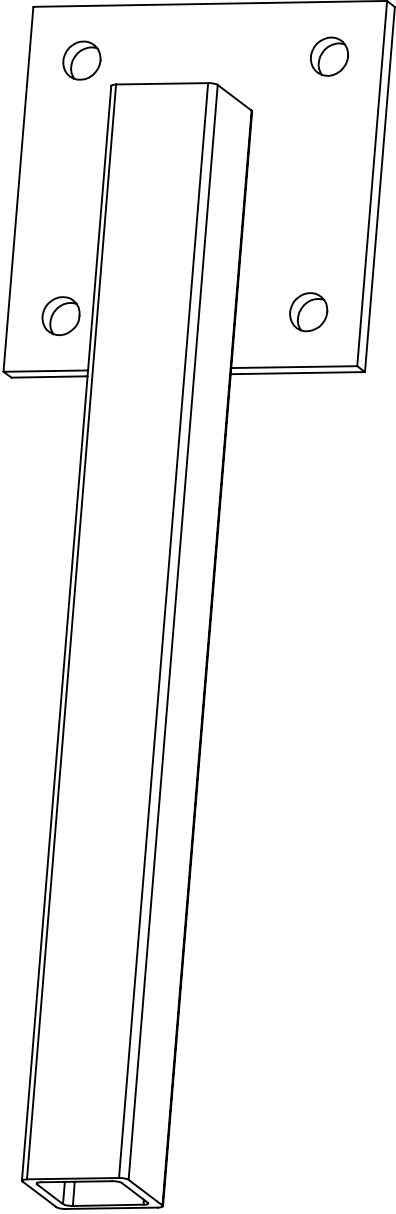
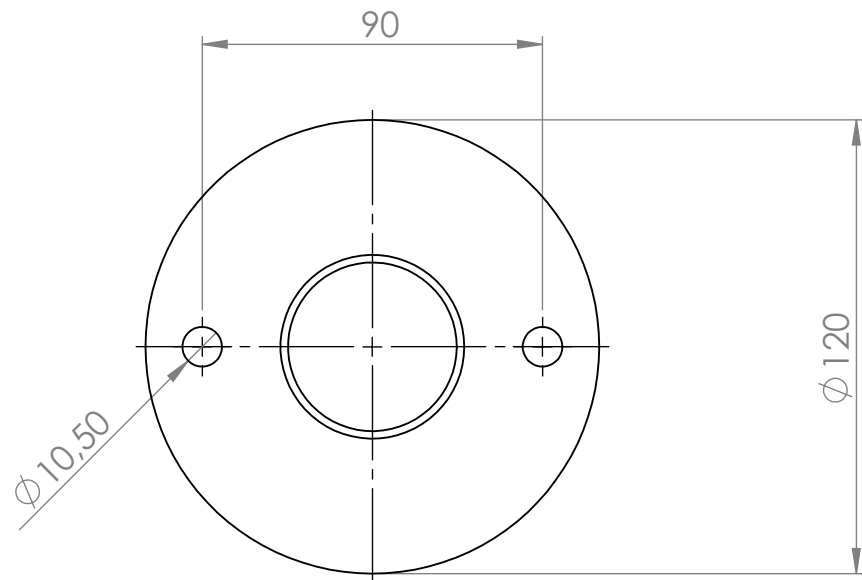
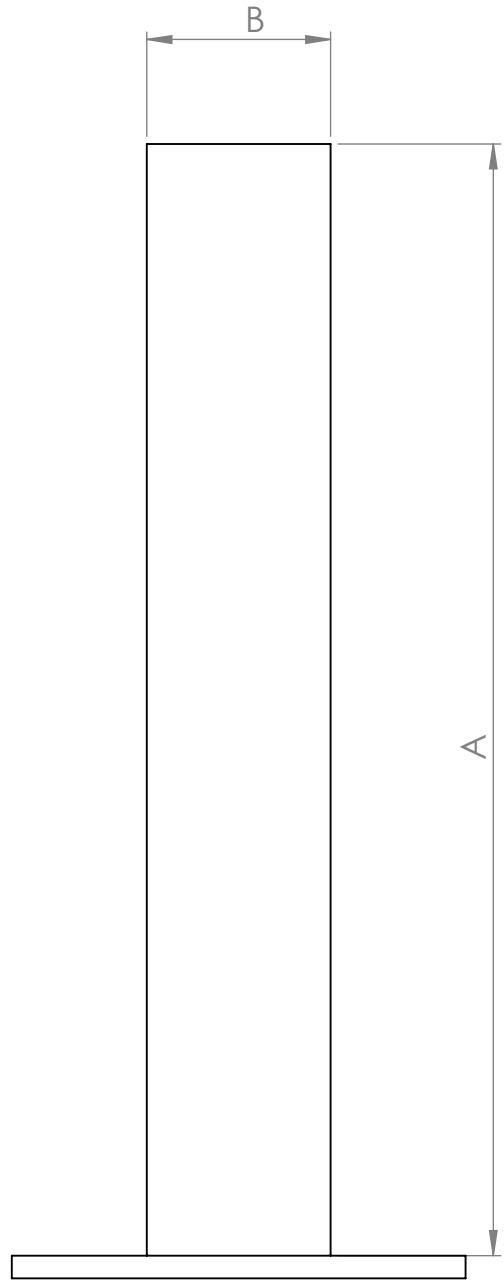
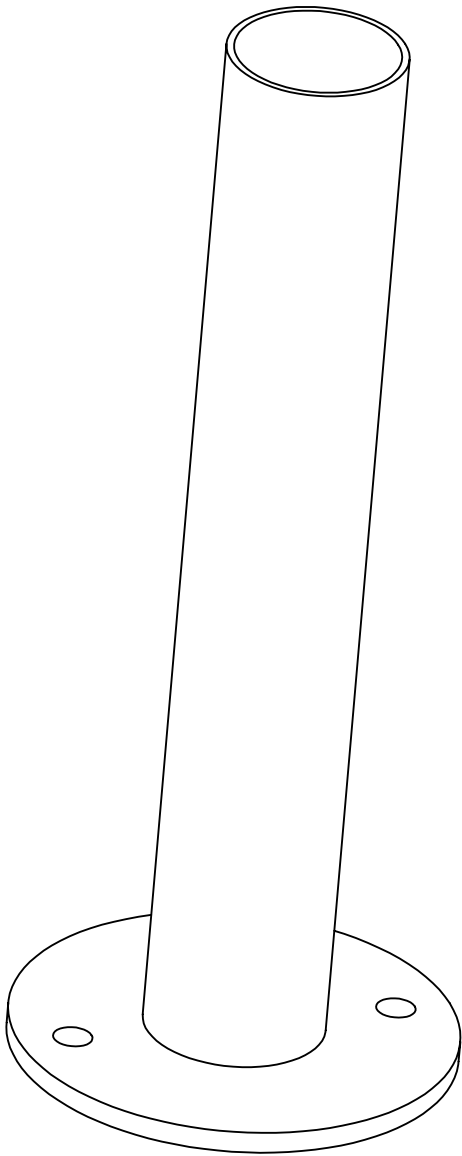


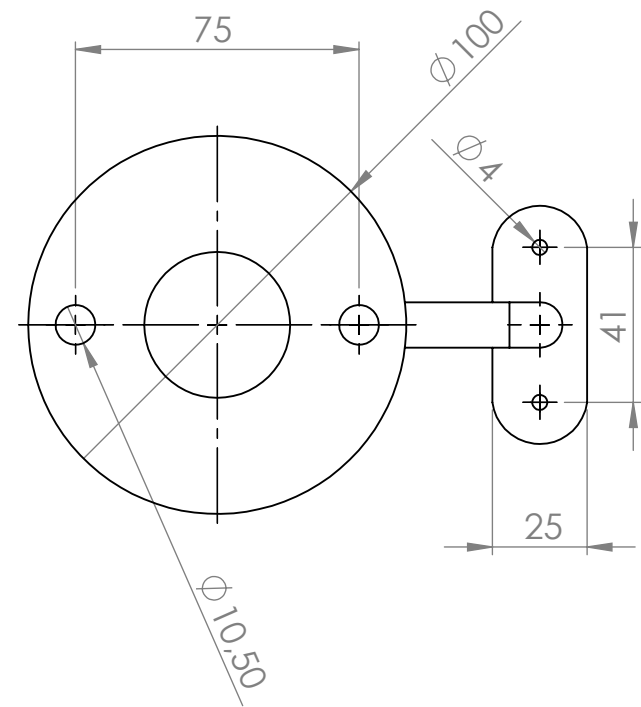
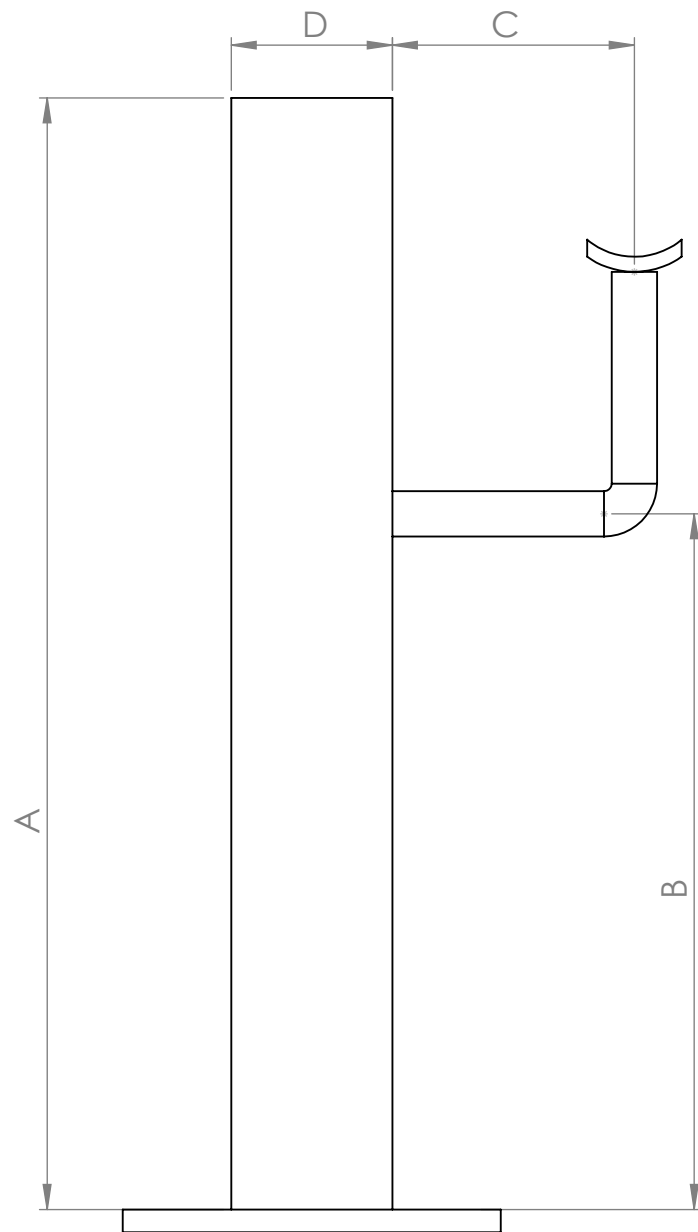
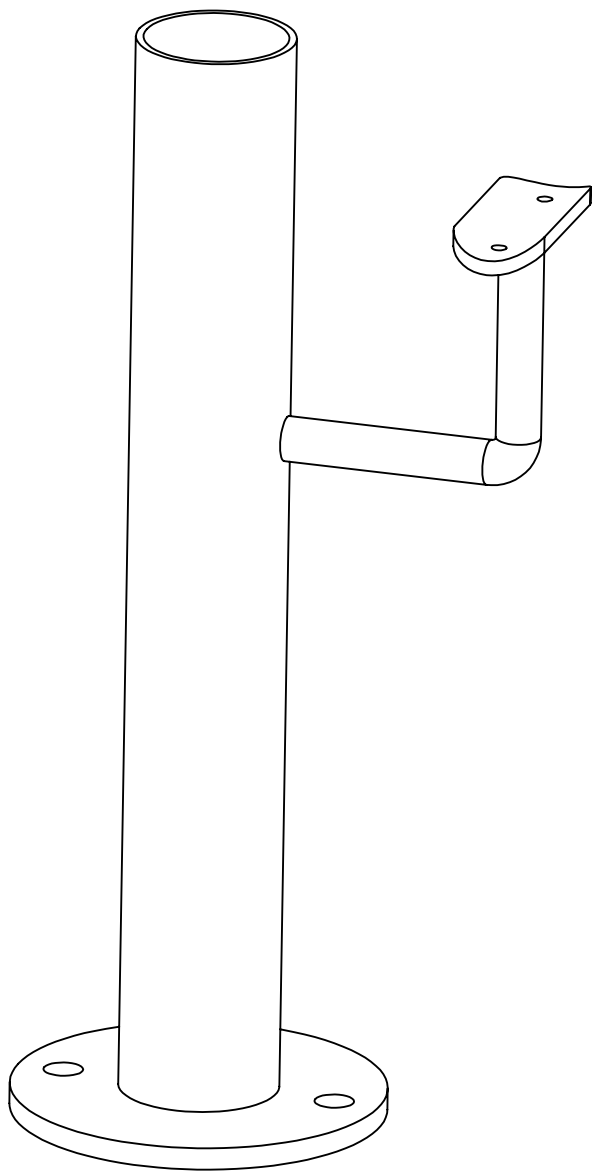
Pyramidenkappe
angeschweißt

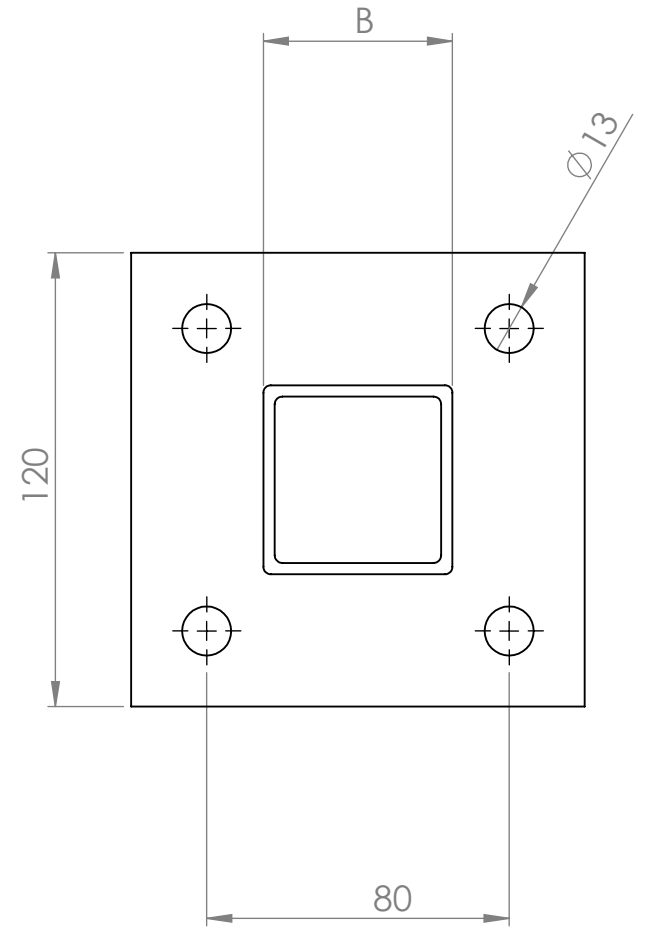
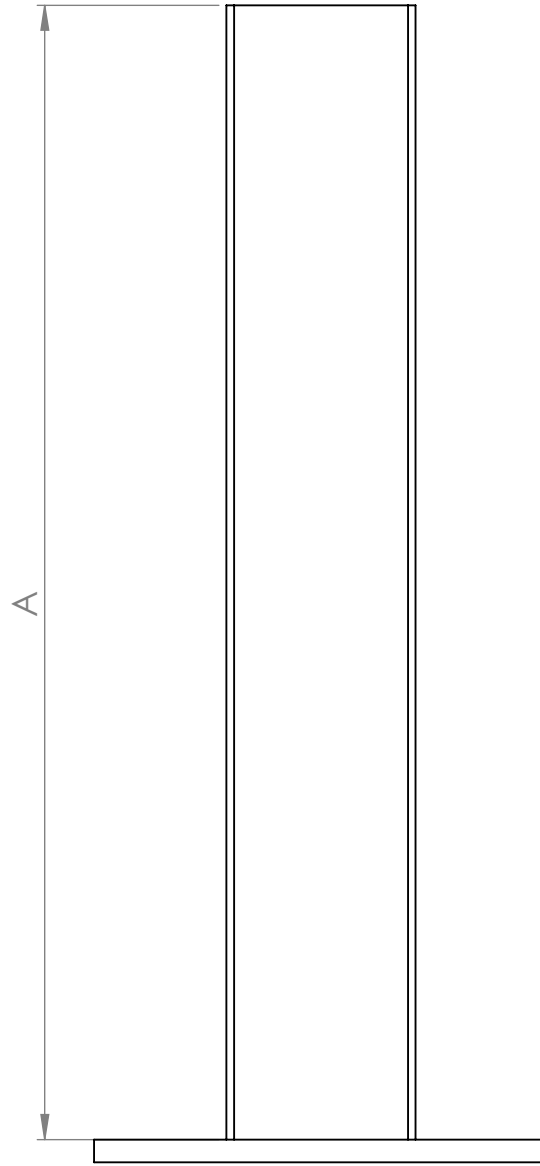
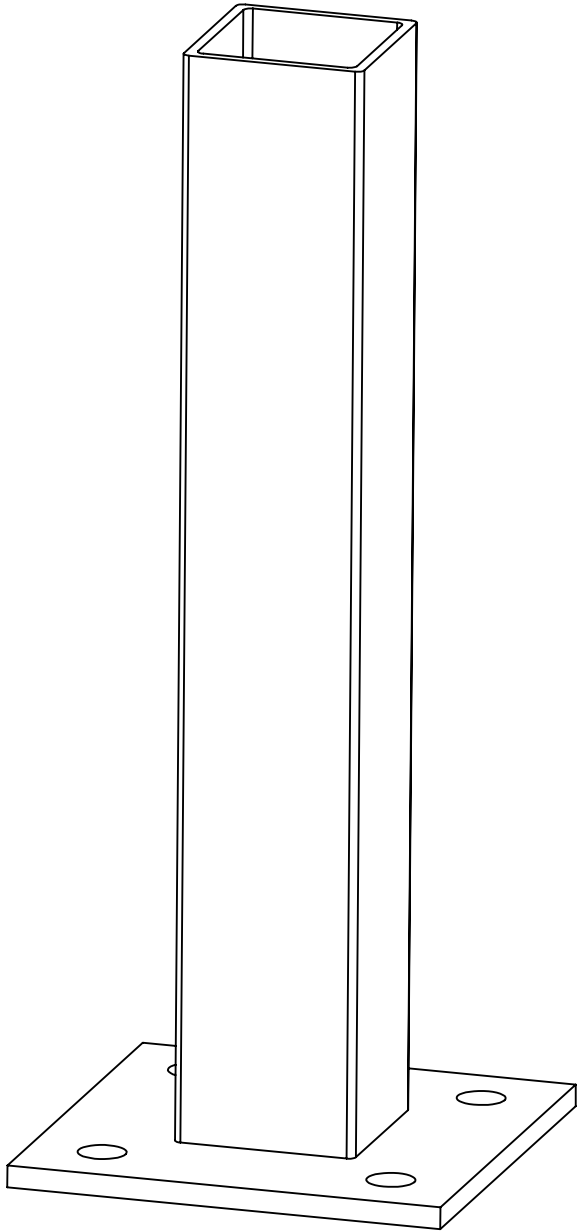


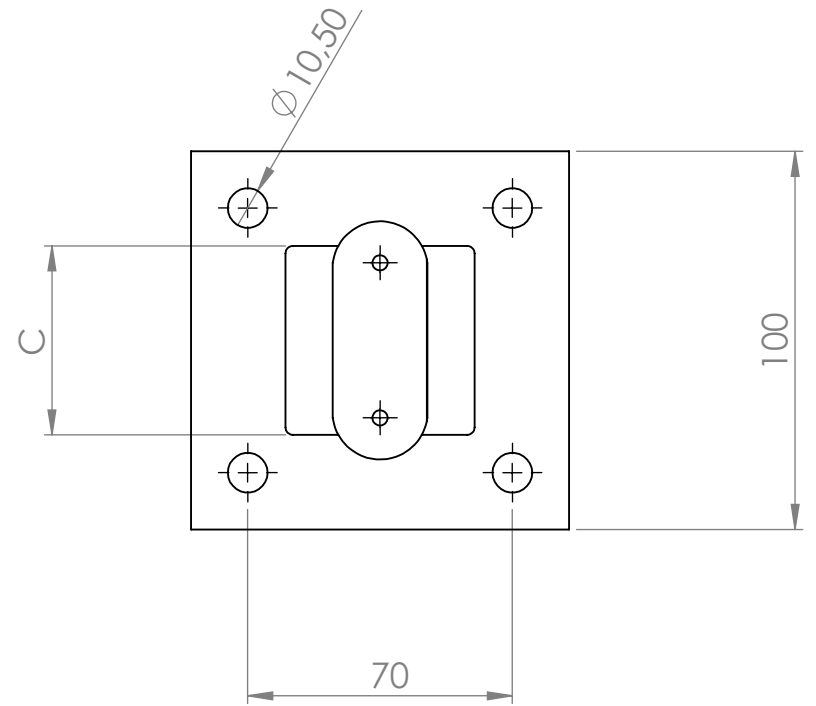
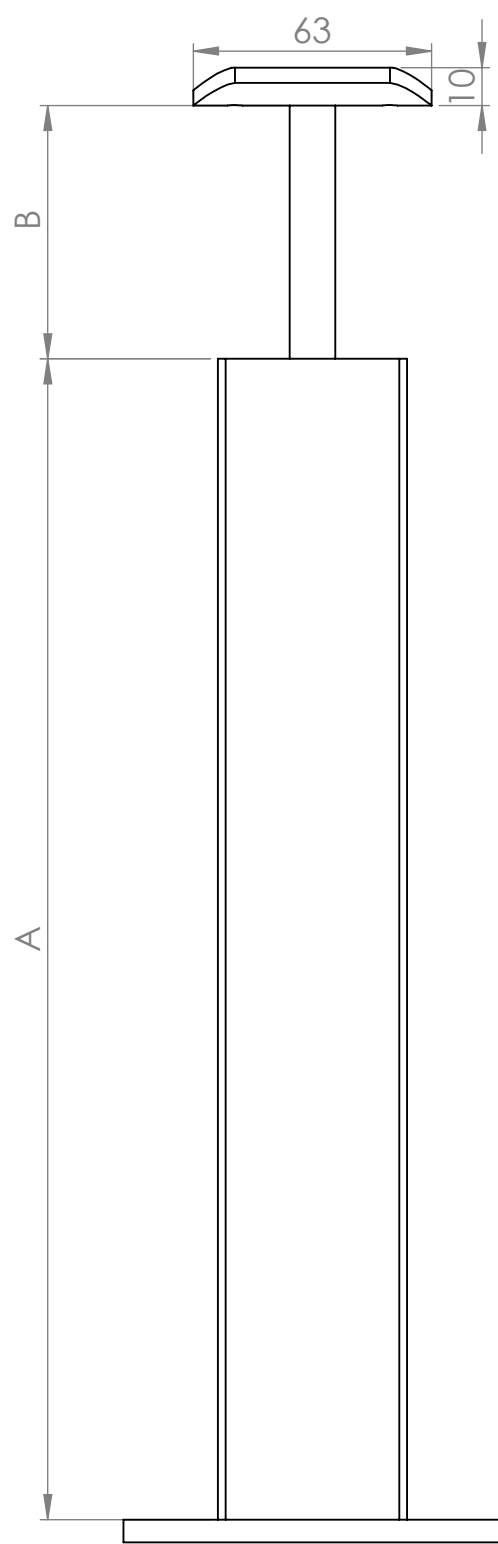
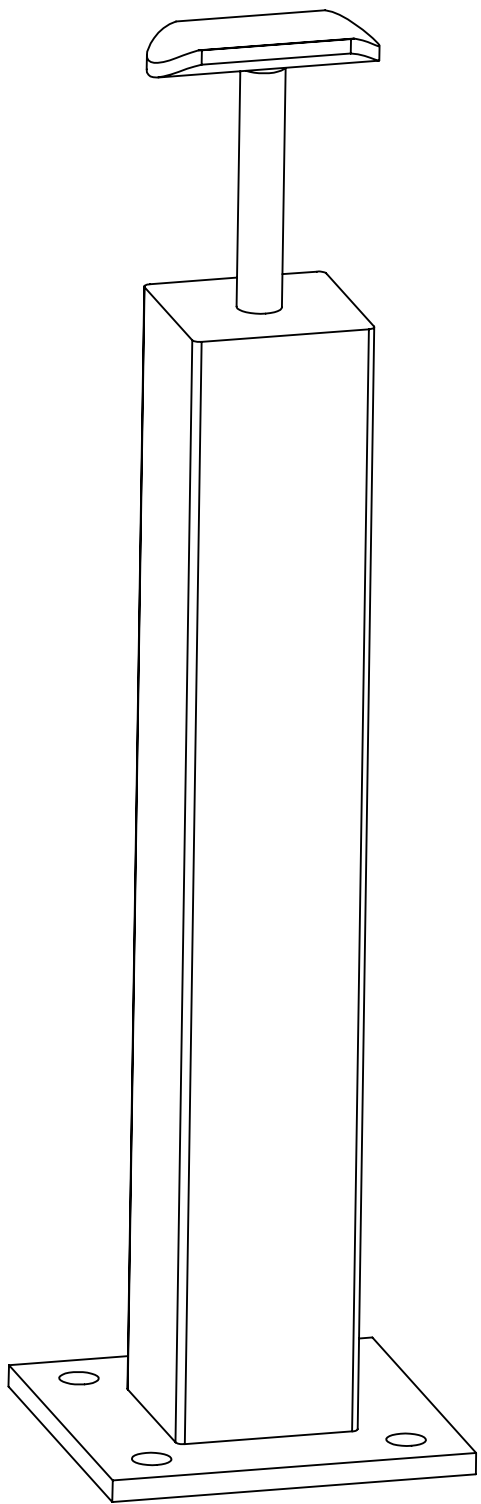


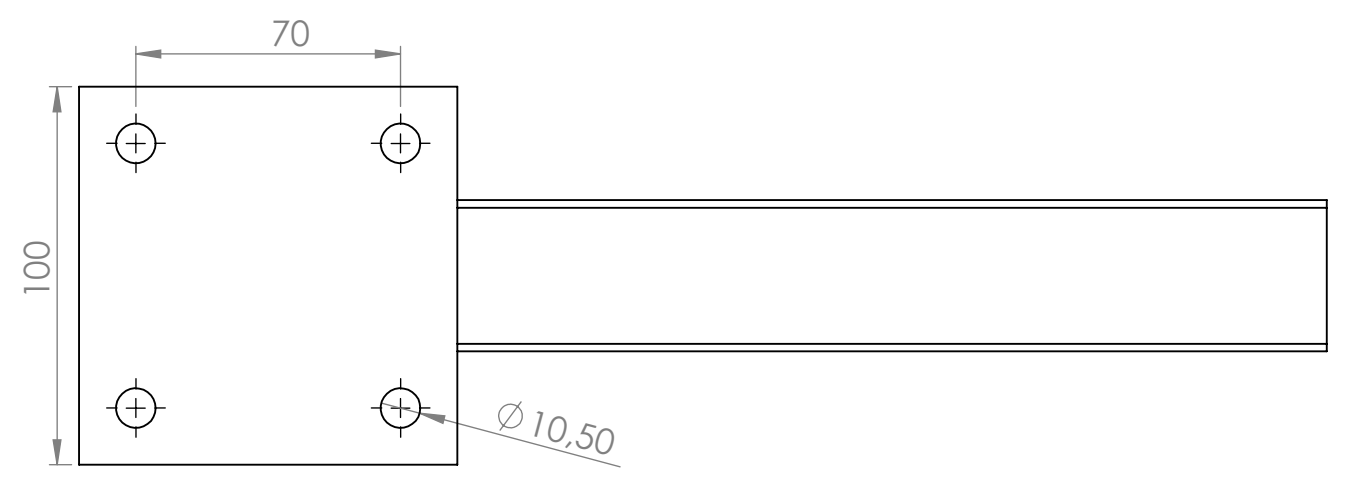
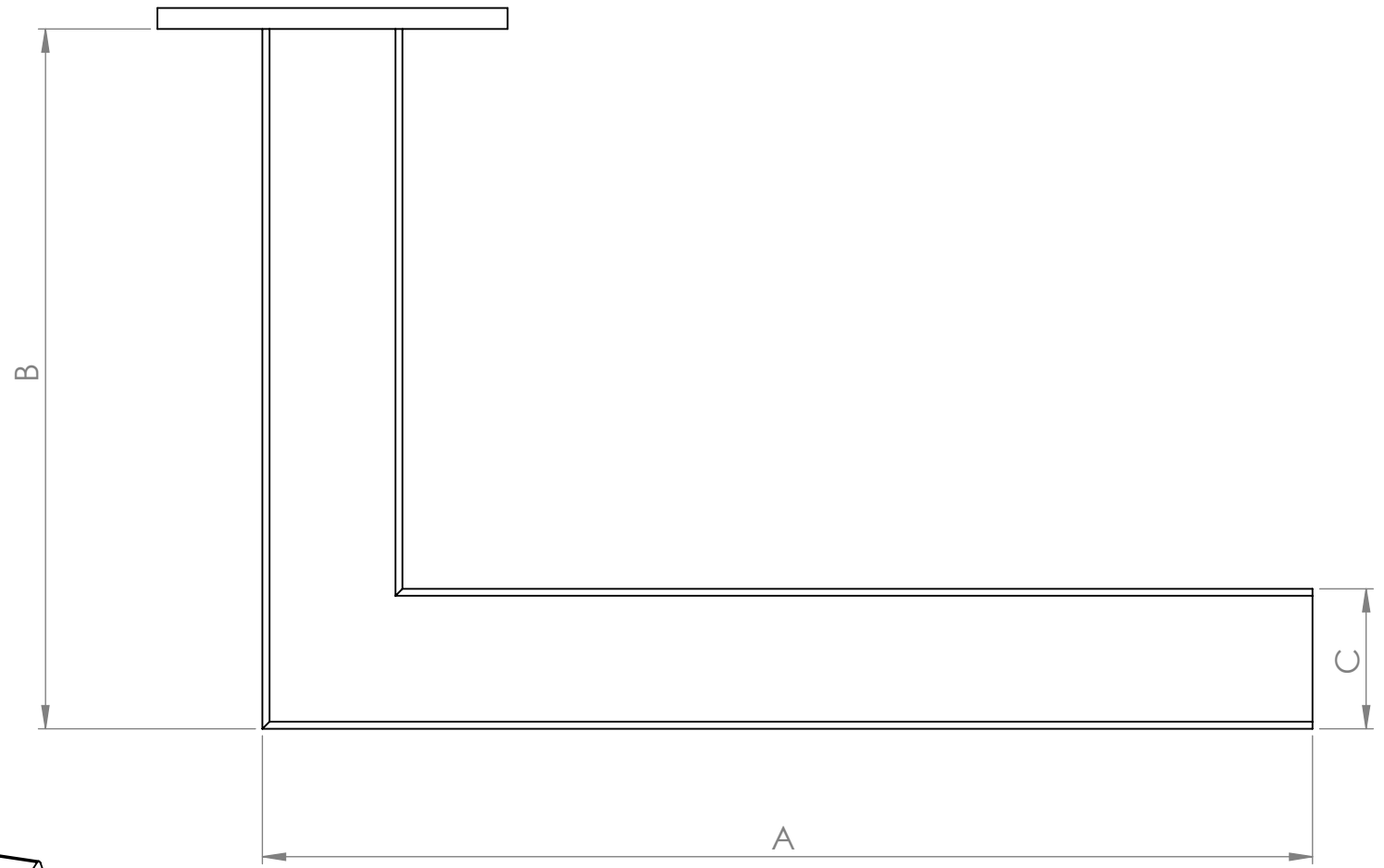
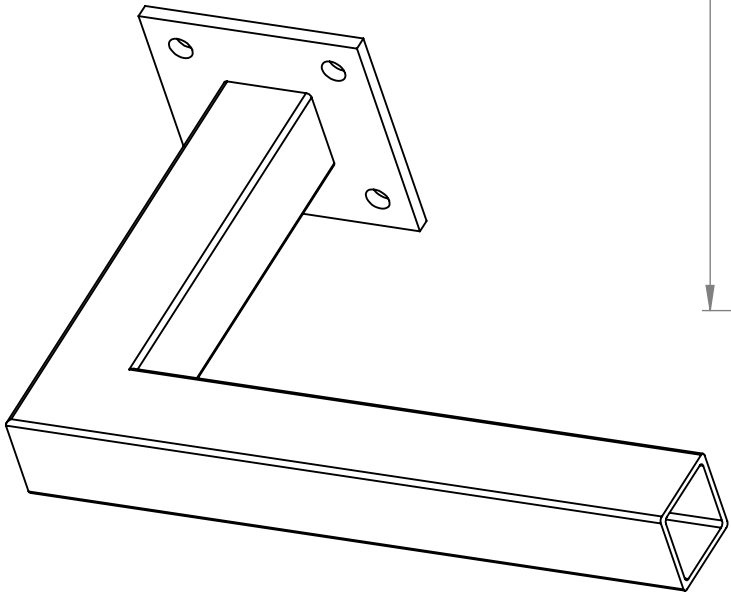


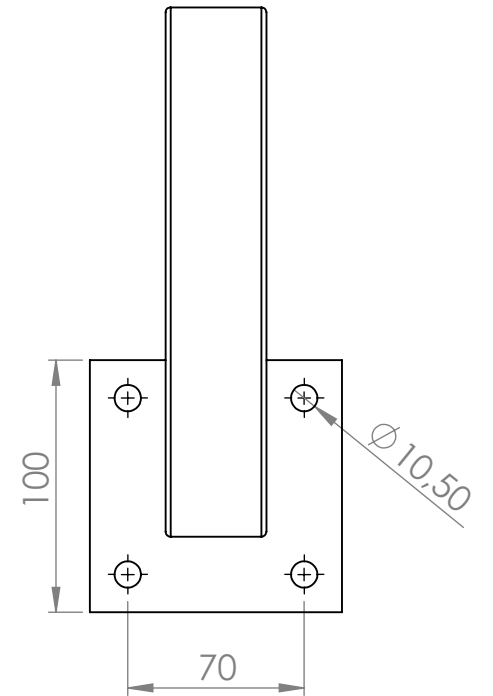
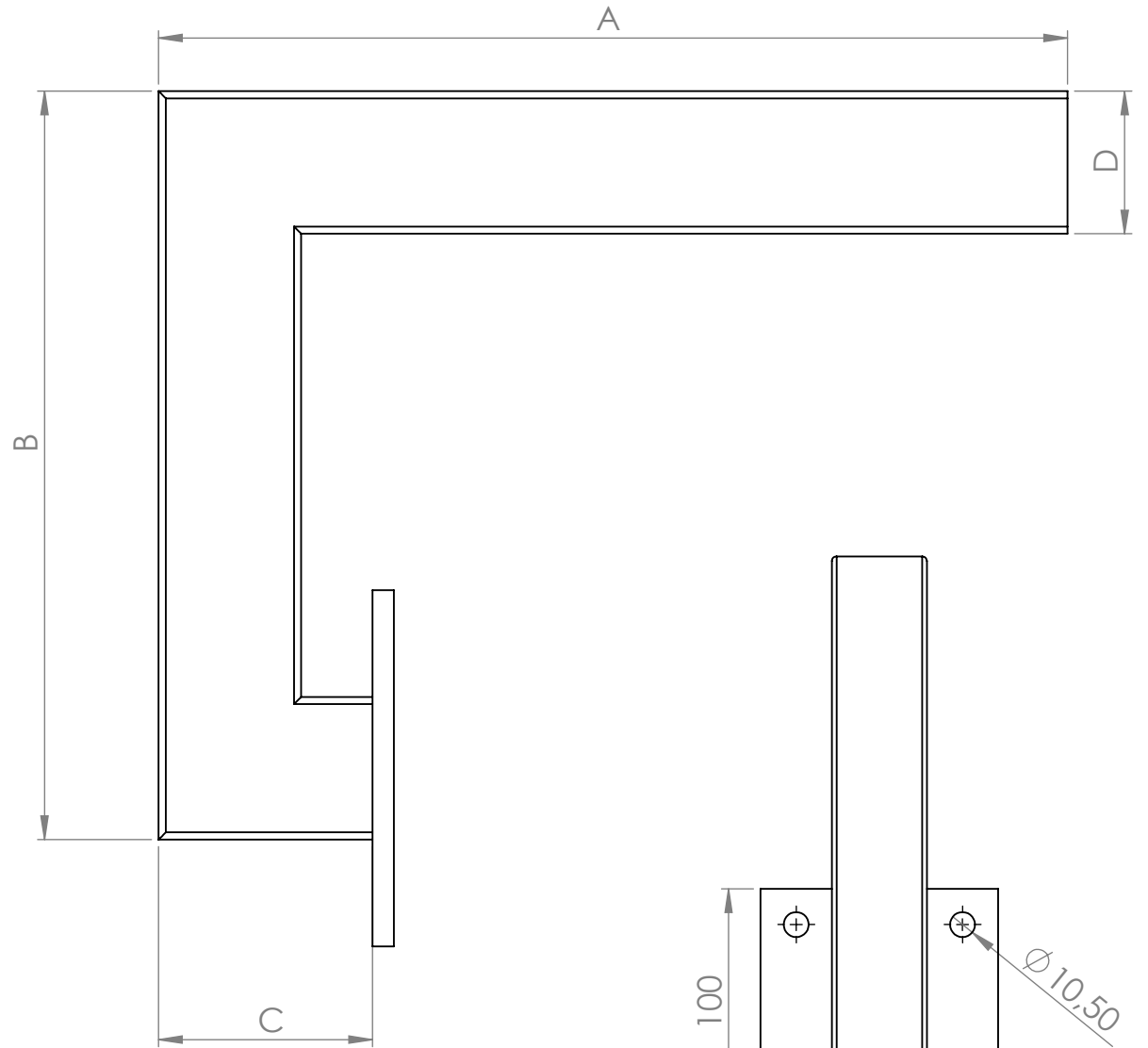
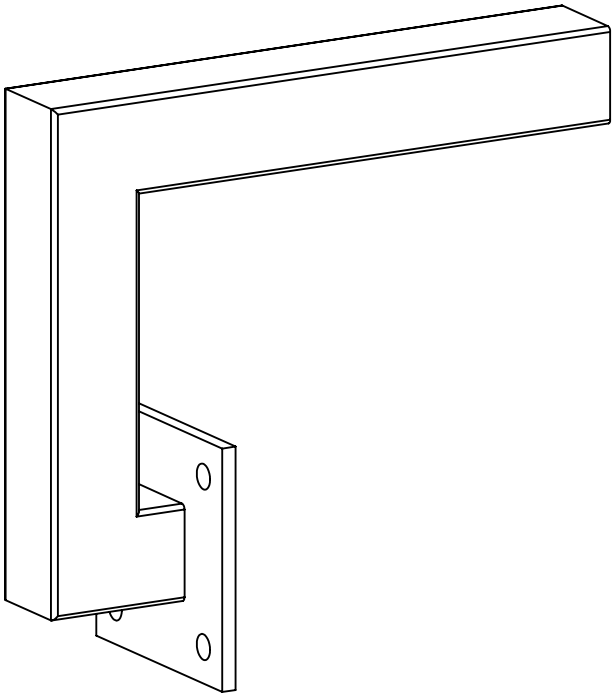


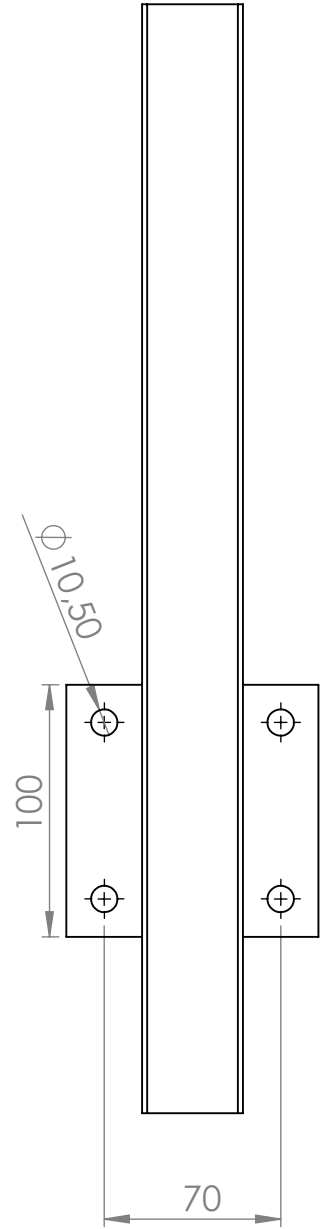
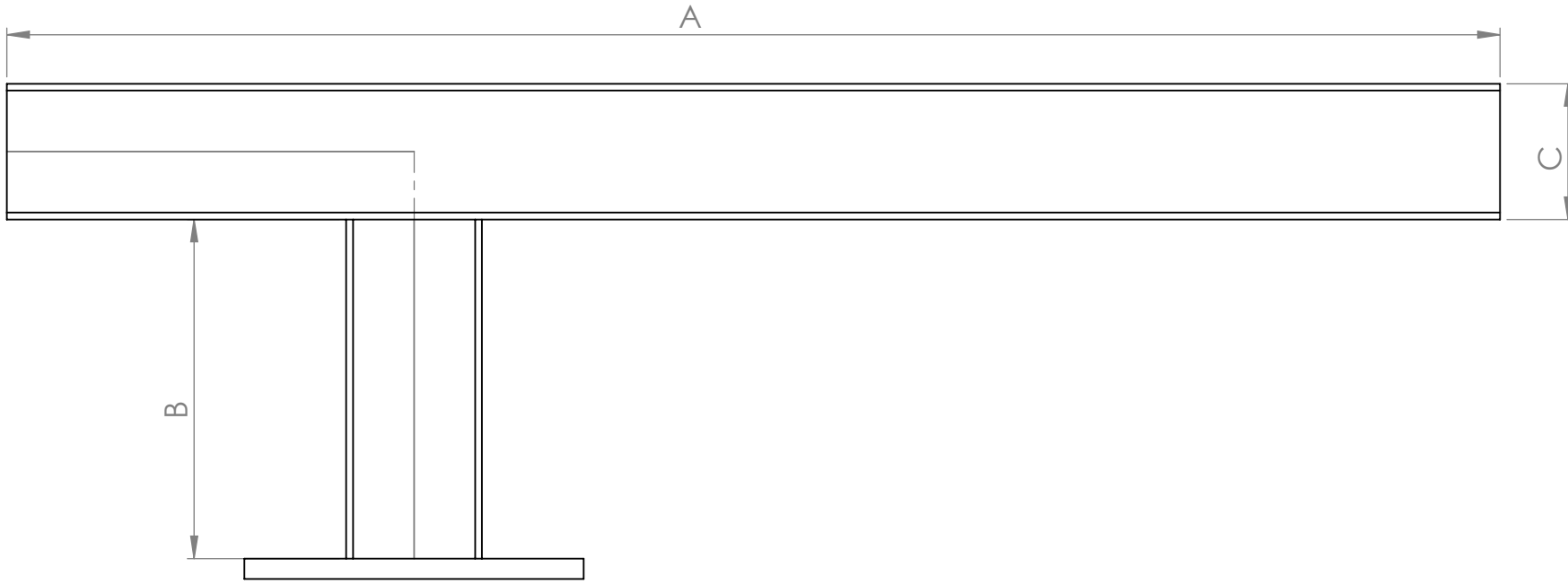
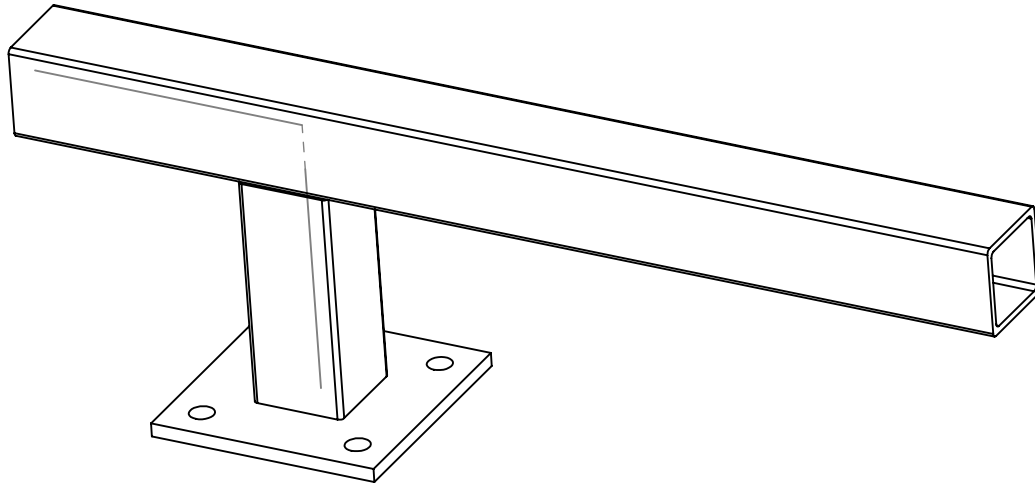


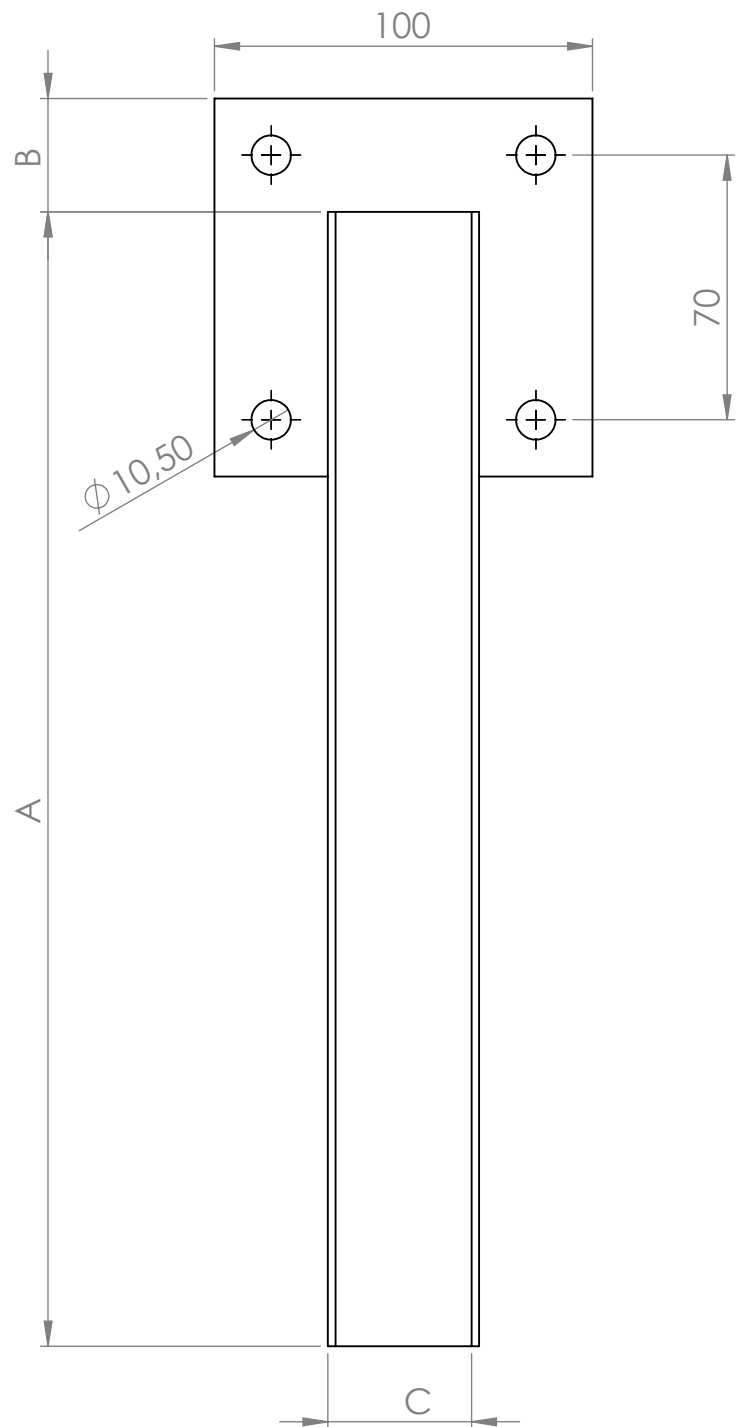
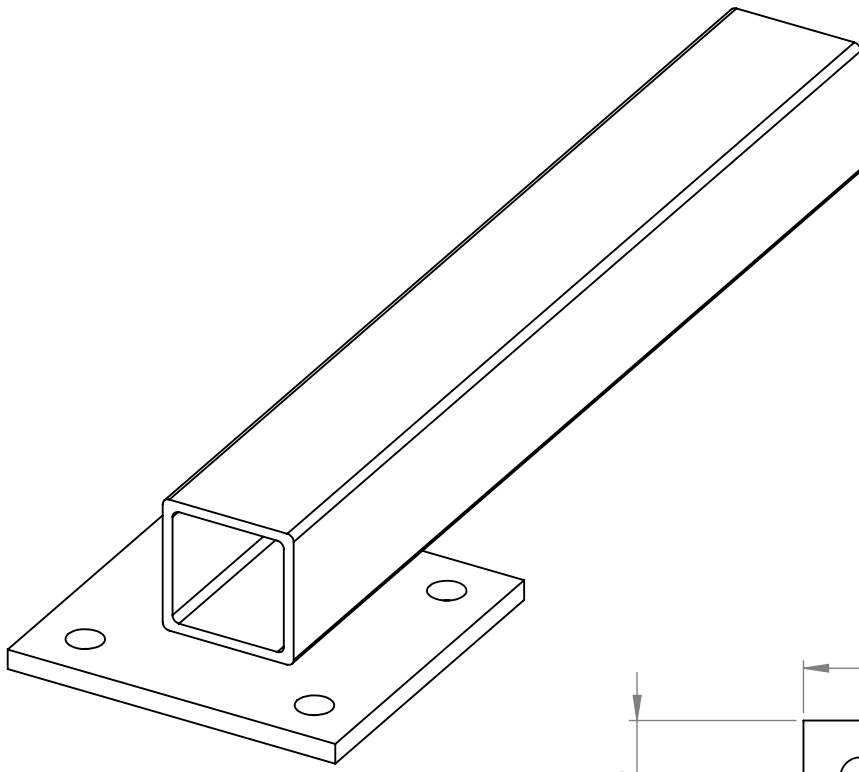


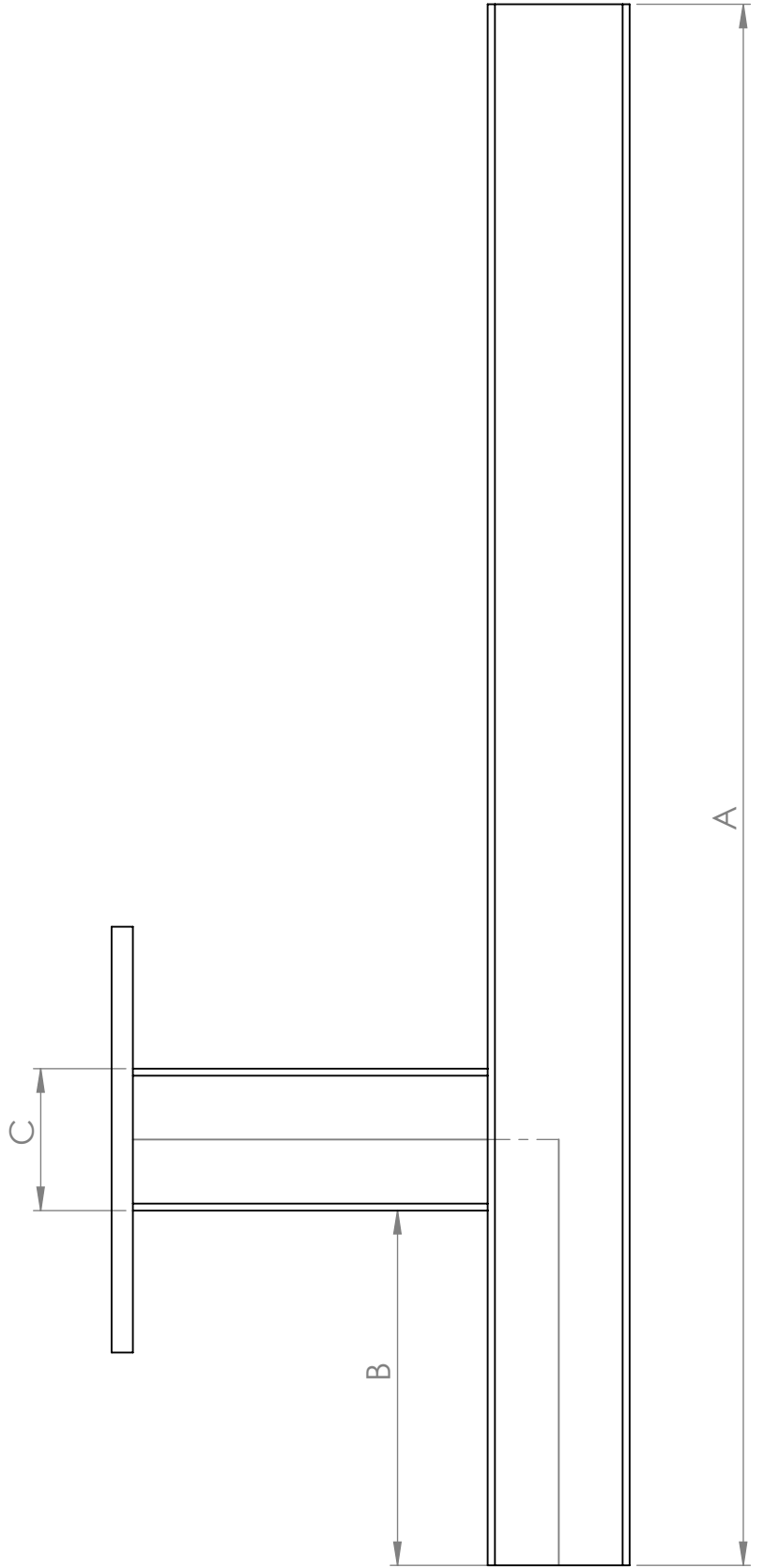
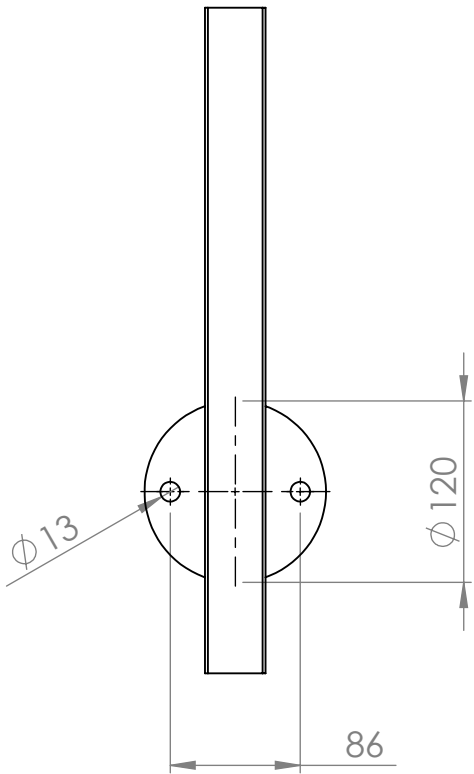
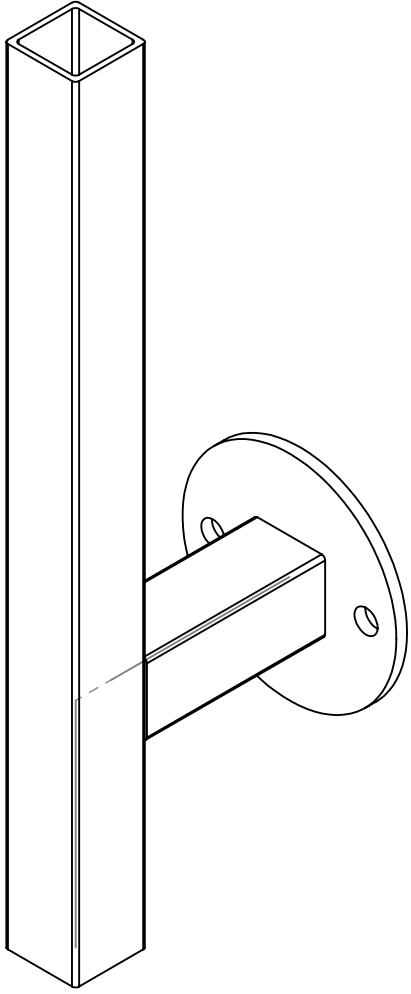


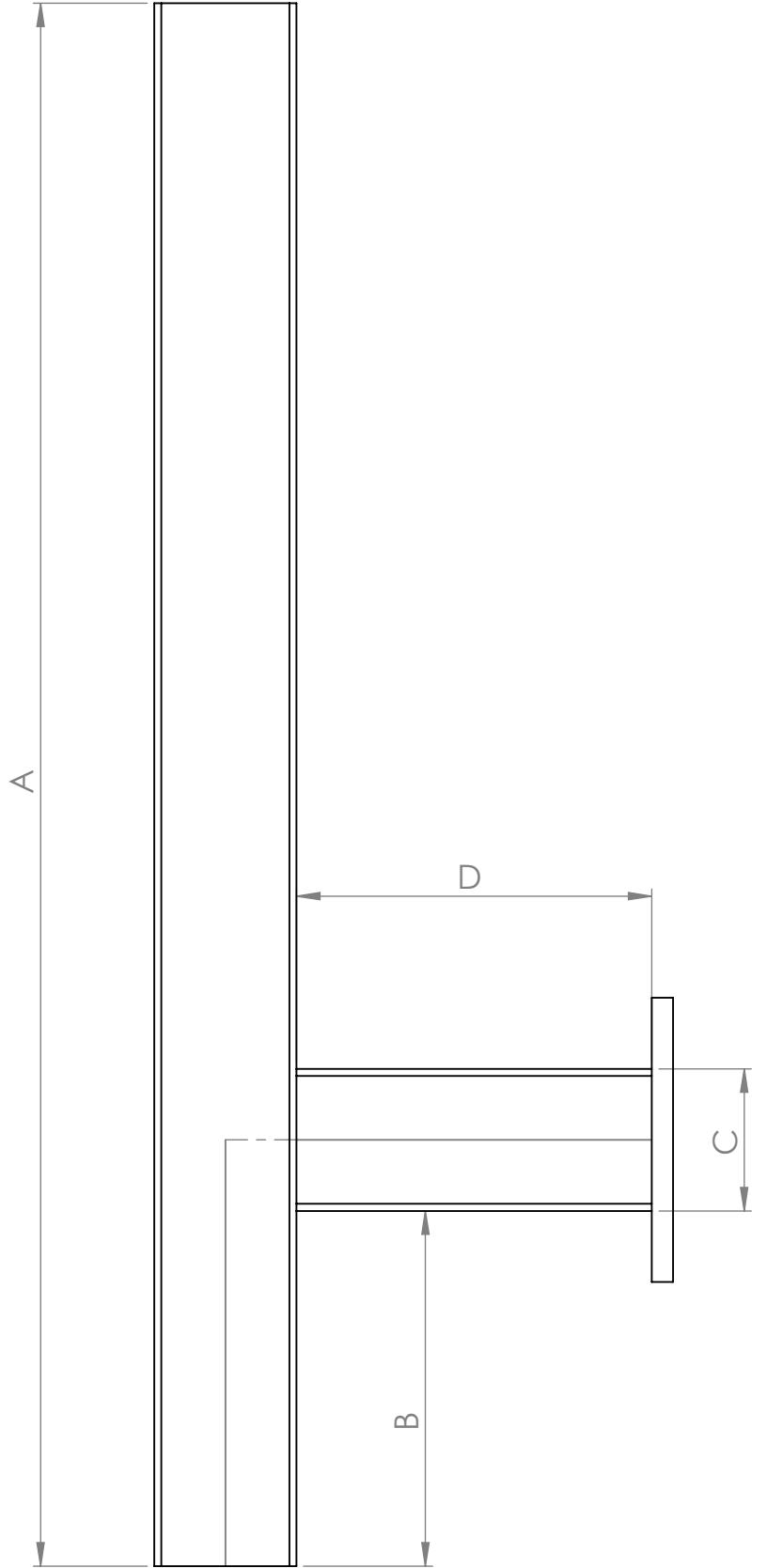
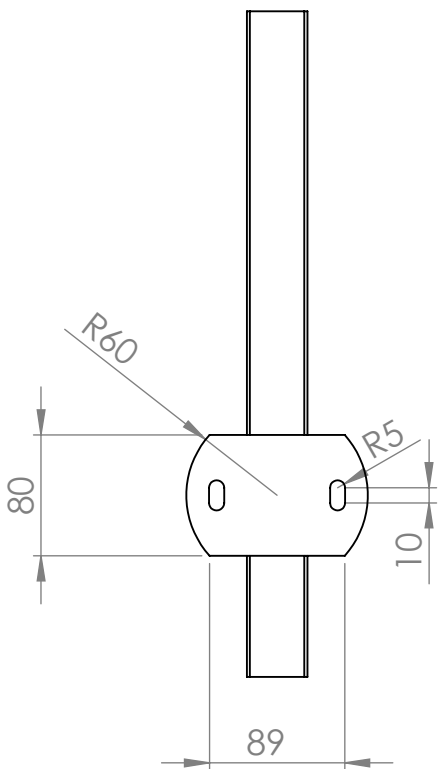
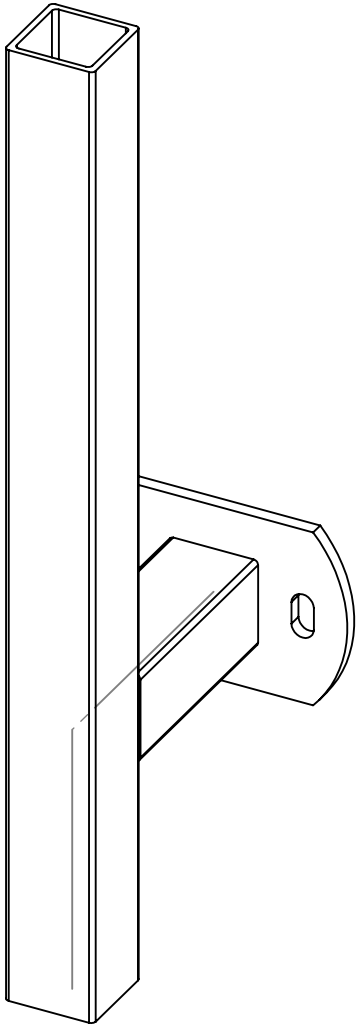


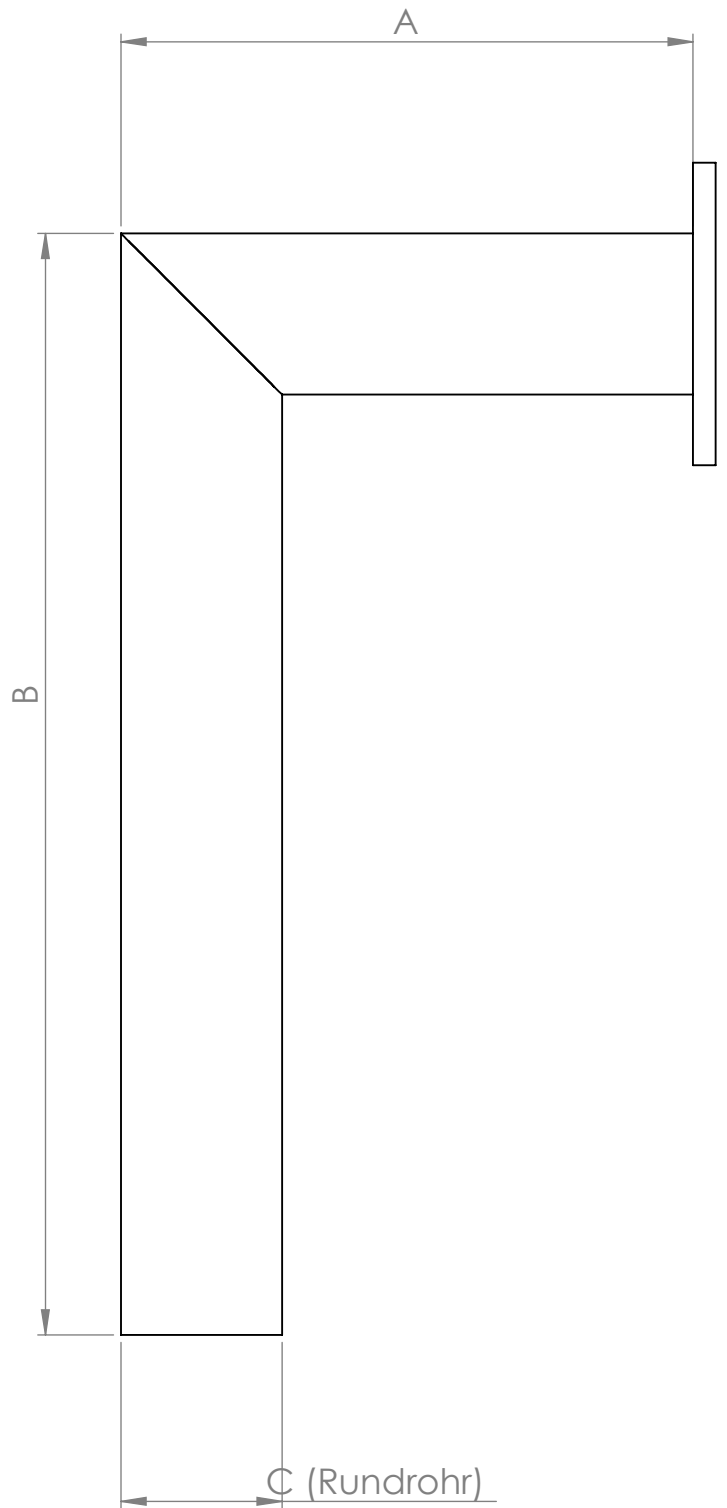
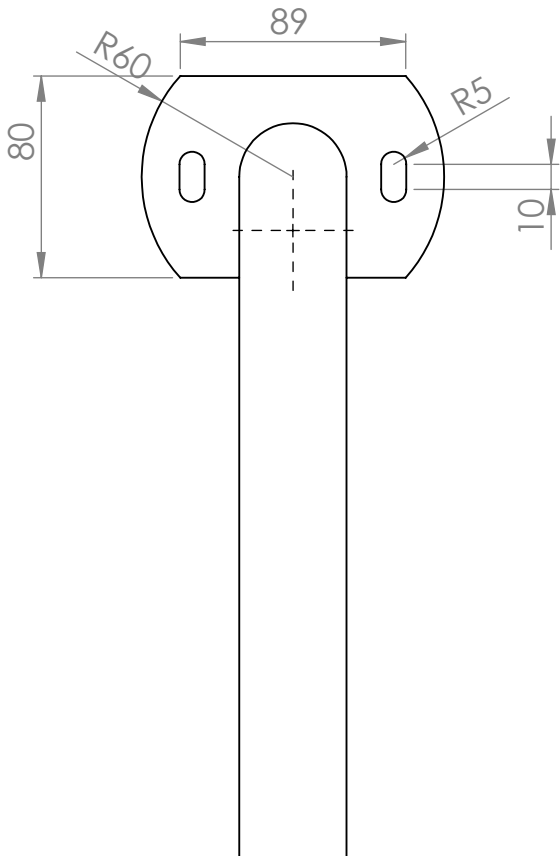
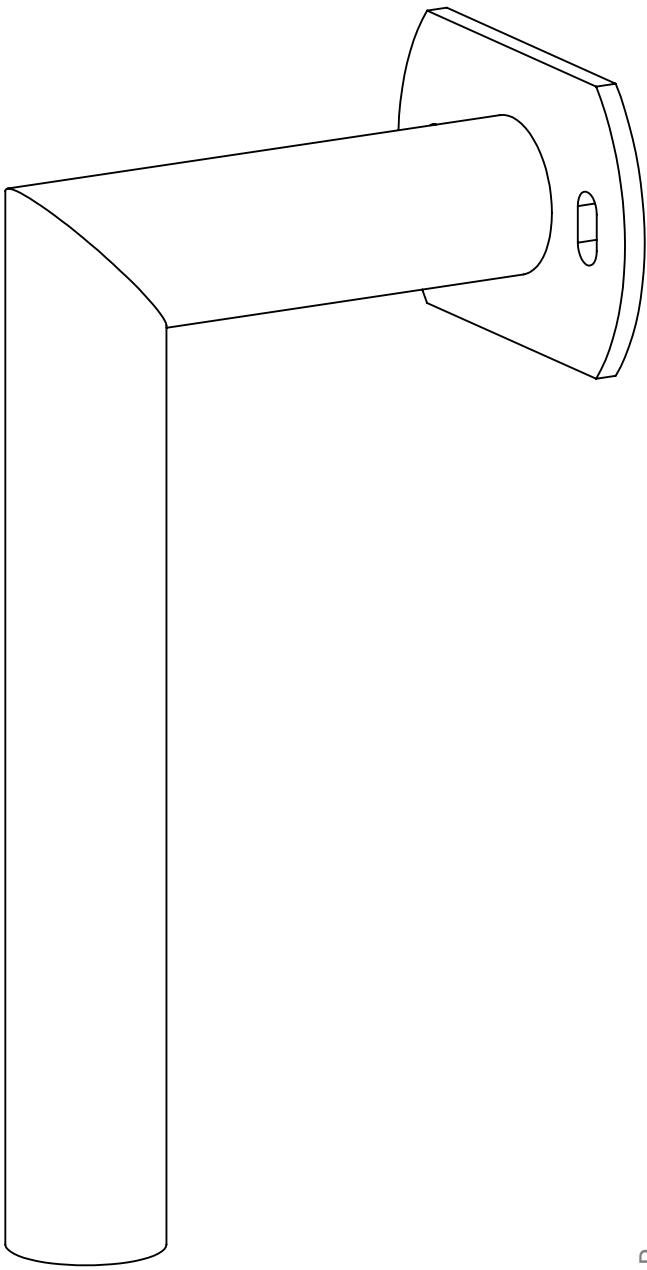


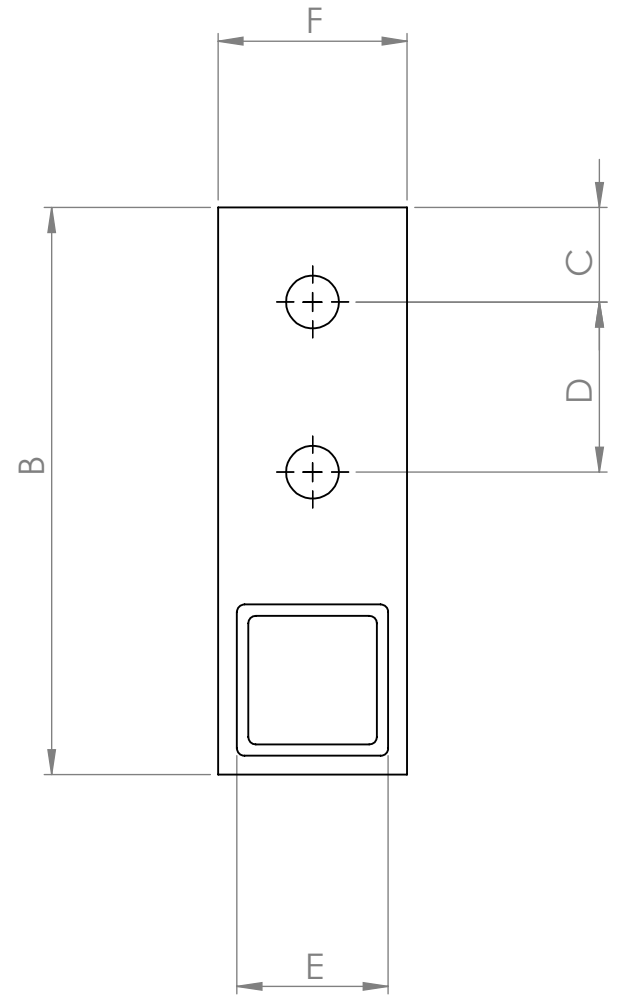
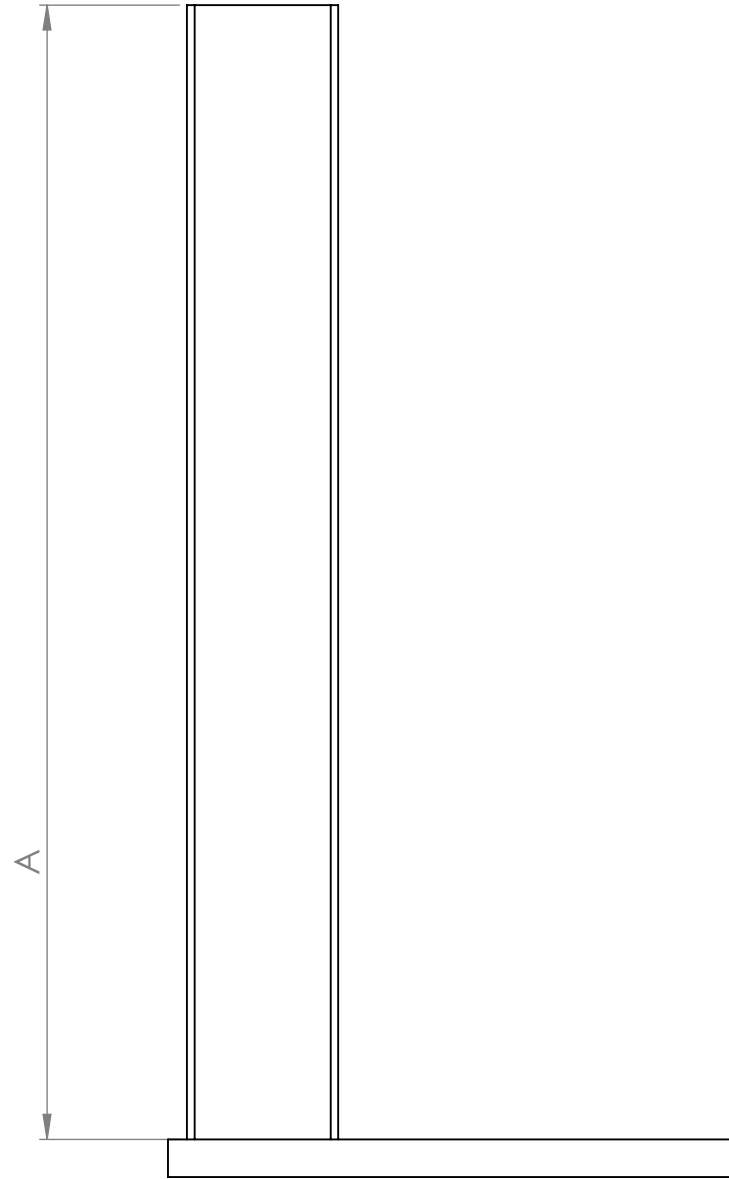
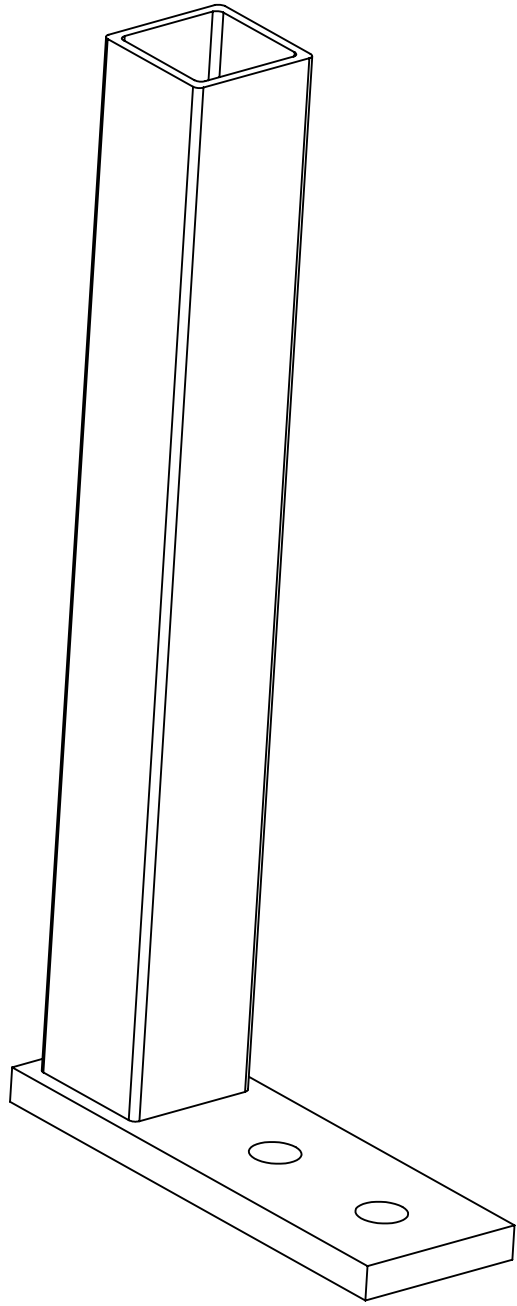


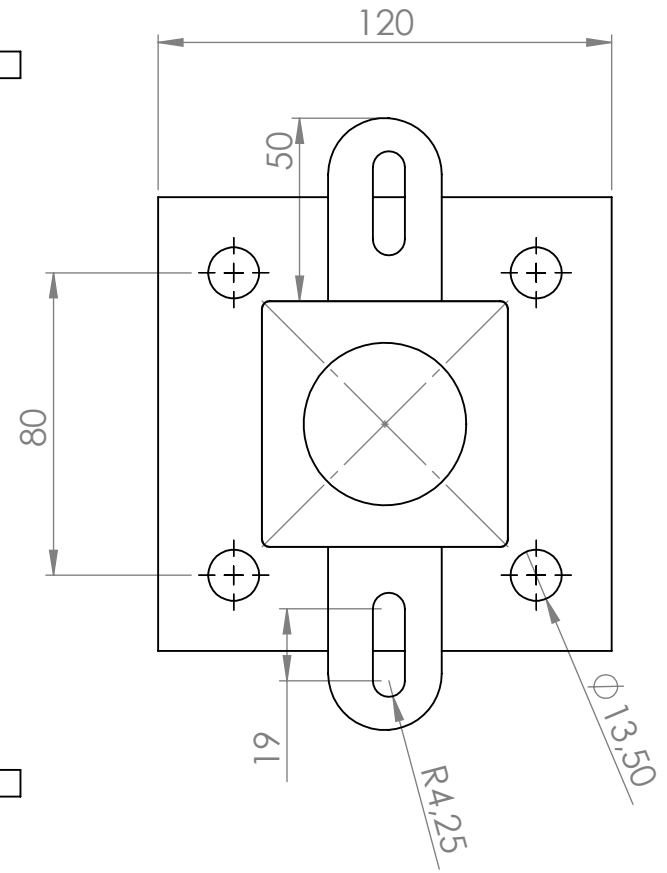
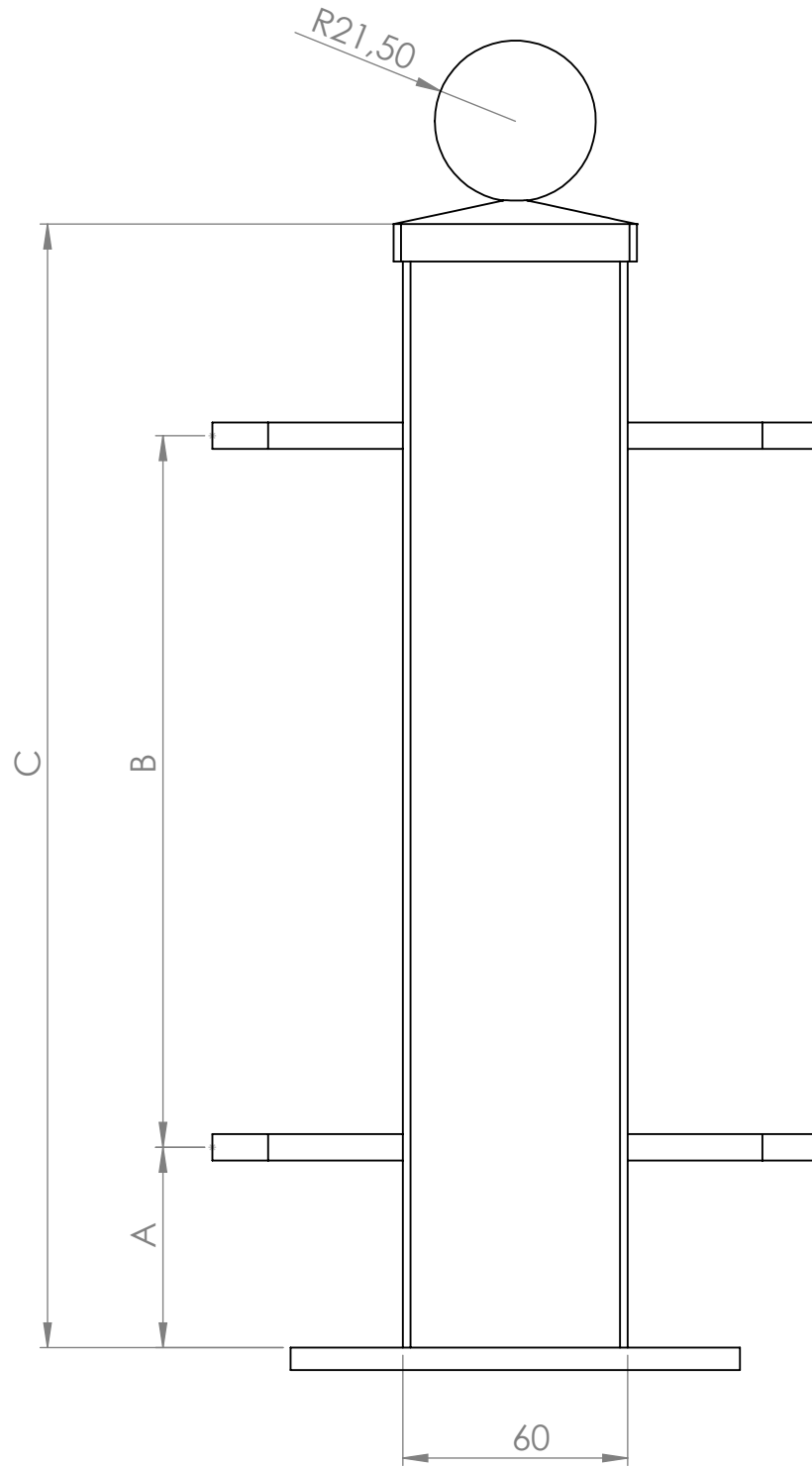
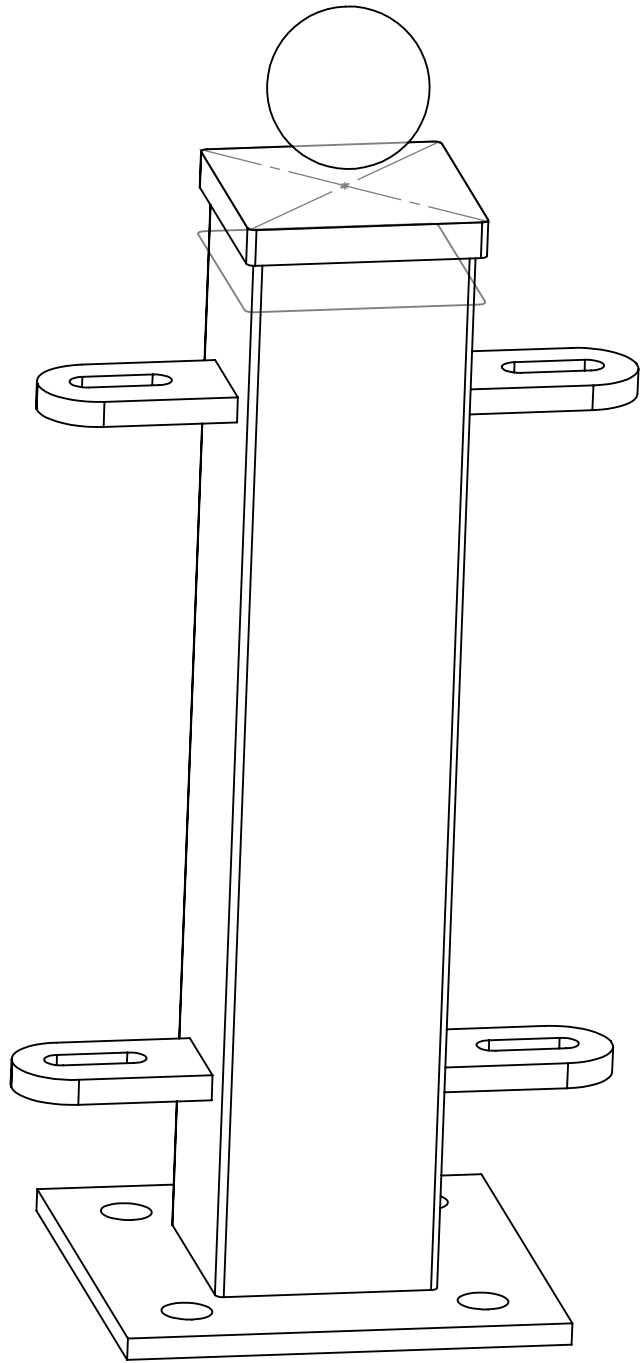


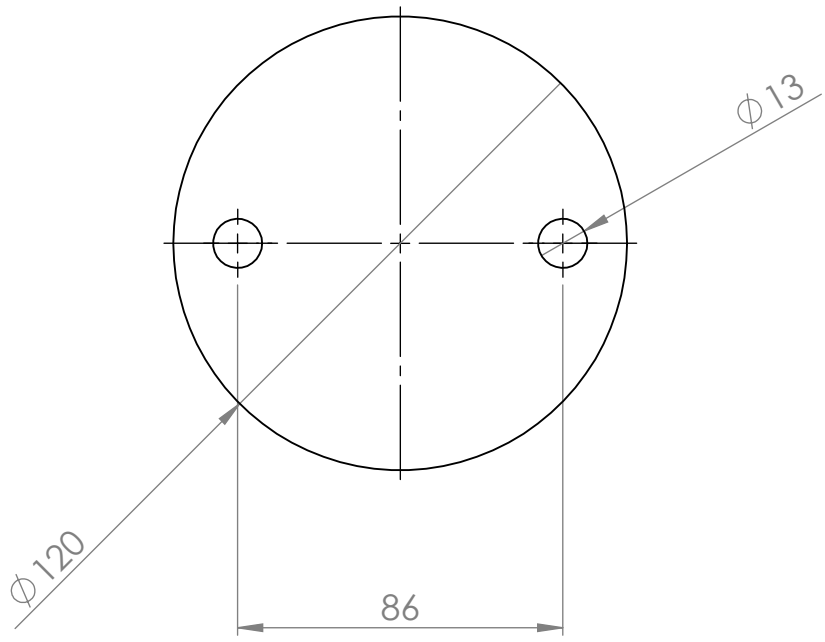












T=6mm

